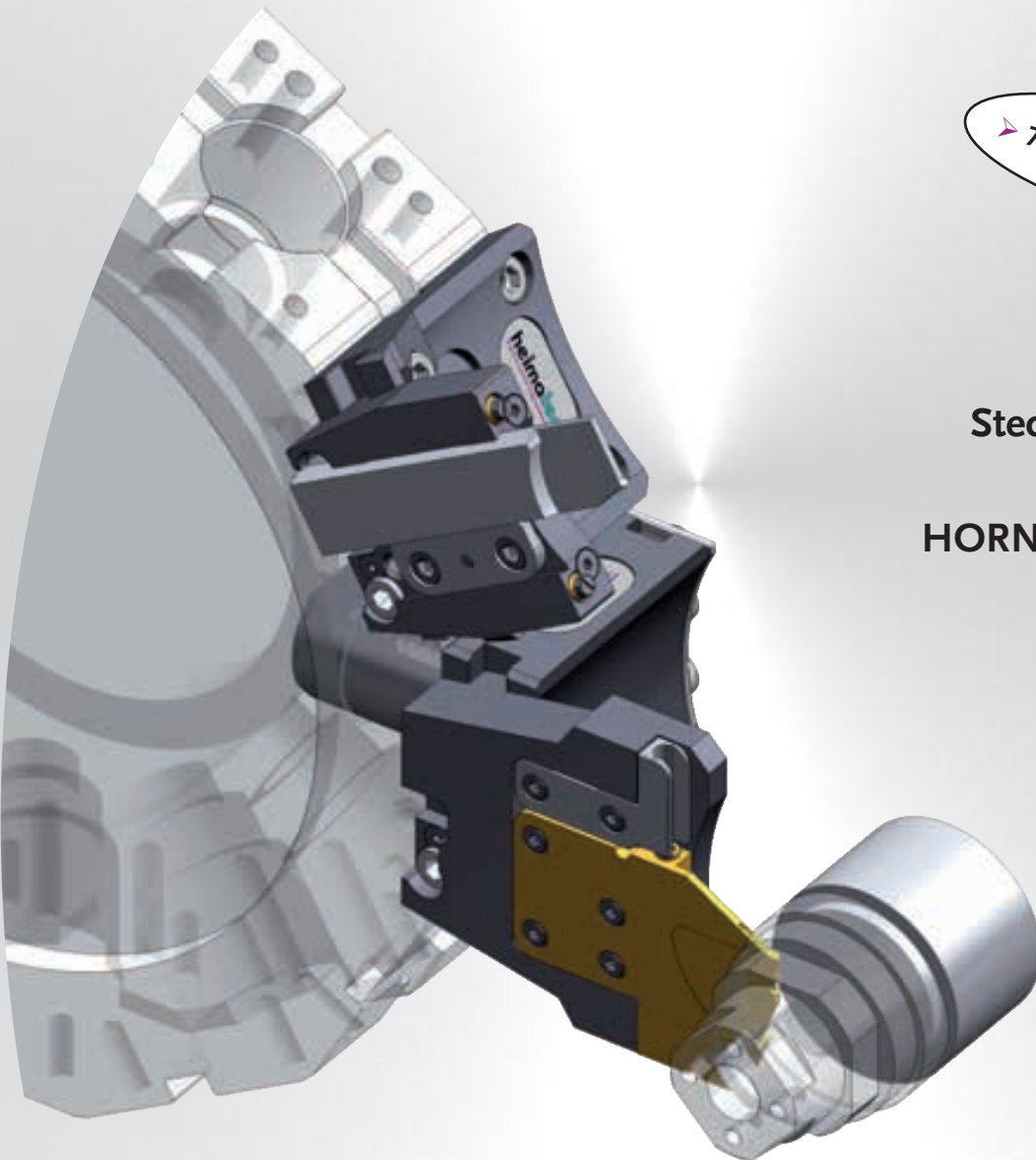


## „Modulares Stechen“

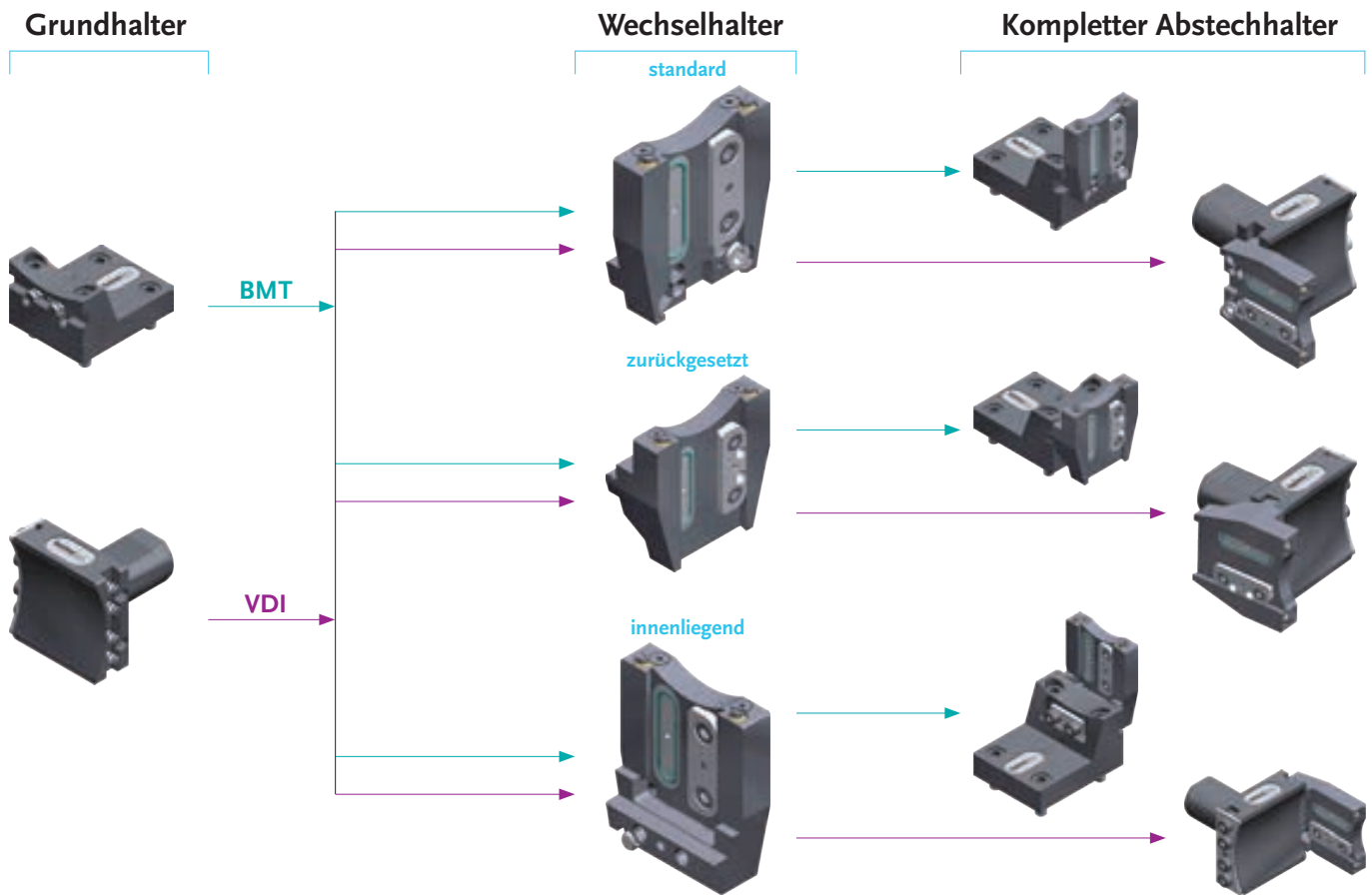
BMT und VDI

▶ 70 bar IK / optional EK

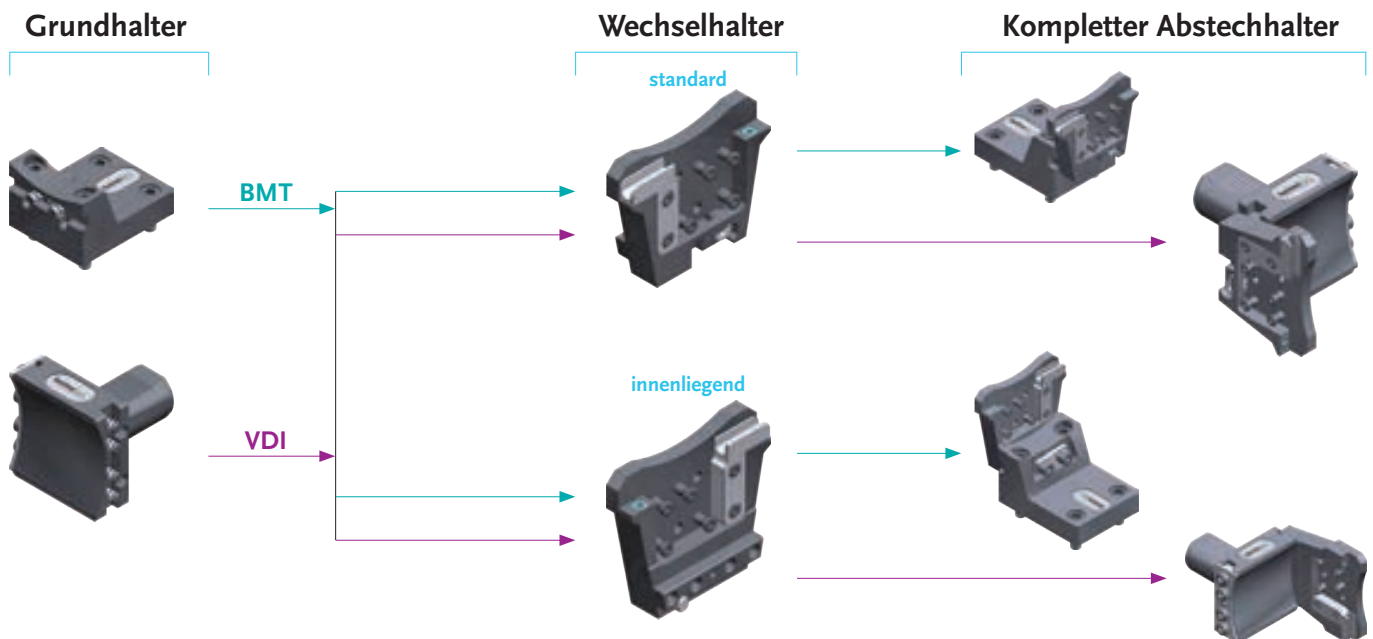
Stechschwert  
und  
HORN System 845



## SH 26/32 für BMT/VDI



## ph HORN ph System 845 für BMT/VDI

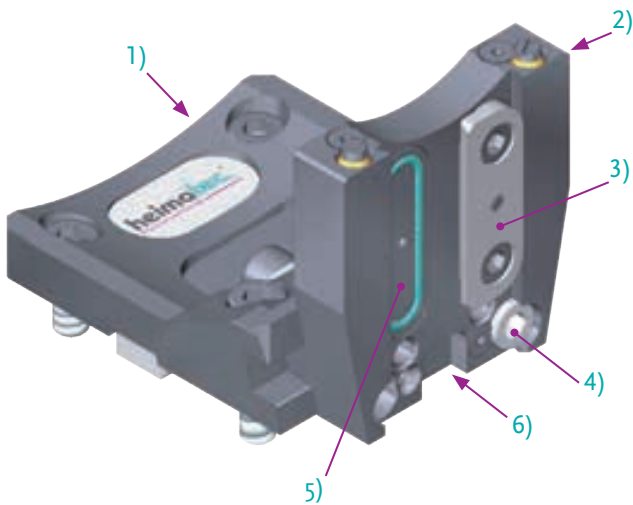


### Fakten

- **Werkzeugaufnahmen:** Stechschwert SH26 / 32 oder Systemaufnahme HORN 845
- höhenverstellbar
- flexibel kombinierbar
- IK 70 bar

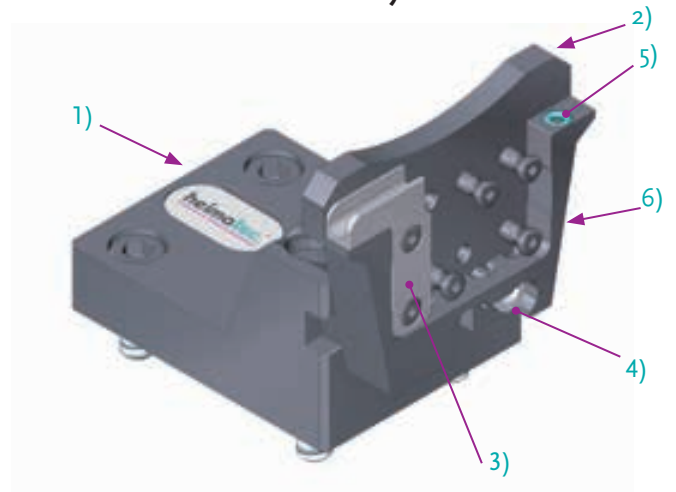
## Aufbau

### ► Abstechhalter Stechschwert SH 26/32



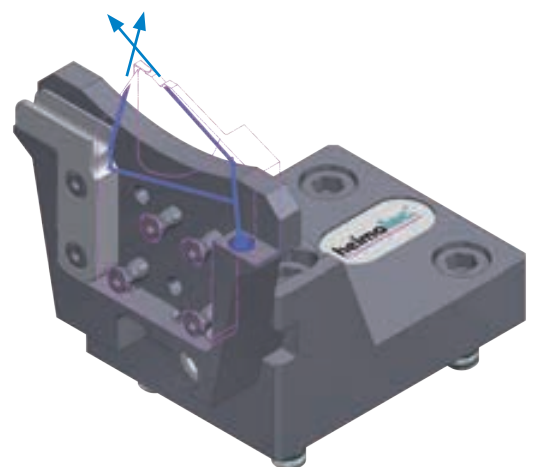
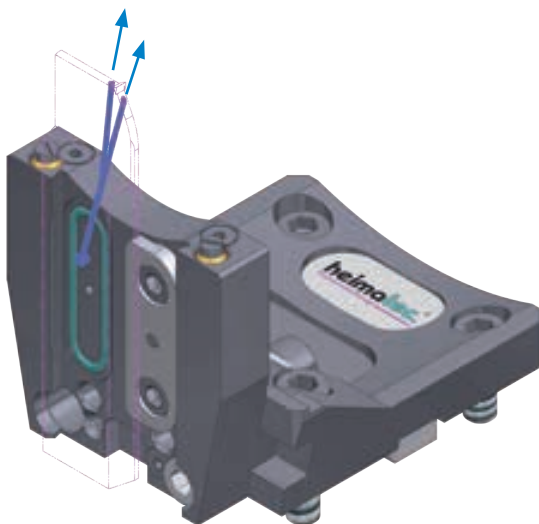
- 1) **Grundhalter**  
\* 180° umsetzbar  
Haupt- und Gegenspindel
- 2) **Wechselhalter**  
variable Einsetzbarkeit für Haupt- und Gegenspindel  
Normal / Überkopf (EK / IK / EK + IK)
- 3) **Stechschwertklemmung**  
180° umsetzbar,  
Normal / Überkopf

### ► Abstechhalter HORN System 845



- 4) **Exzenter**  
zur Höhenverstellung ± 1 mm
- 5) **Kühlmittelzufuhr**  
Leiste für interne Kühlmittelzufuhr um 180° umsetzbar  
Abhängig von Pos.3 (EK / IK / EK + IK)
- 6) **Werkzeugaufnahme**
  - Stechschwert SH26 / 32
  - HORN Kasette mit HORN System 845
  - 180° umsetzbar (Abhängig von Pos.3 u. Pos.5)

## Kühlsituation



## Nutzen

- Standzeiterhöhung durch gezielte Kühlschmierung
- keine Störkonturen durch Kühlrohre
- aufgrund von IK, Einsatzmöglichkeit von modernsten Schneidwerkstoffen und Geometrien
- definiertes Kühlen, Schmieren und Spülen der Späne
- minimaler Rüstaufwand

\* = Maschinenspezifisch

# heimatec®

● heimatec® - Niederlassungen

● unsere weltweiten Vertretungen



## Hauptsitz

heimatec® GmbH  
Präzisionswerkzeuge  
Carl-Benz-Straße 4  
D- 77871 Renchen  
Postfach 11 36  
D- 77867 Renchen

Tel.: +49 (78 43) 94 66 0  
Fax: +49 (78 43) 94 66 66  
heimatec.de  
info@heimatec.de

heimatec® Inc.  
USA  
usa.heimatec.com  
USA@heimatec.com

heimatec®-Ost, JSC  
Russia  
ru.heimatec.com  
Russia@heimatec.com

heimatec® Ltd.  
Taiwan  
tw.heimatec.com  
Taiwan@heimatec.com

heimatec®  
Singapore  
sg.heimatec.com  
Singapore@heimatec.com

heimatec® India Pvt Ltd.  
India  
in.heimatec.com  
India@heimatec.com

